

РОССИЯ
ООО «ЭЛИНОКС»



**ПРИЛАВКИ-ВИТРИНЫ
ХОЛОДИЛЬНЫЕ МАРМИТЫ
ТИПА ПВХМ-70КМУ**

Руководство по эксплуатации

EAC

СОДЕРЖАНИЕ

ВВЕДЕНИЕ	5
1. НАЗНАЧЕНИЕ	5
2. ТЕХНИЧЕСКИЕ ХАРАКТЕРИСТИКИ	6
3. КОМПЛЕКТ ПОСТАВКИ.....	7
4. УСТРОЙСТВО И ПРИНЦИП РАБОТЫ.....	7
5. МЕРЫ БЕЗОПАСНОСТИ.....	10
6. ПОРЯДОК УСТАНОВКИ	12
7. ПОРЯДОК РАБОТЫ.....	15
8. ТЕХНИЧЕСКОЕ ОБСЛУЖИВАНИЕ.....	18
9. ВОЗМОЖНЫЕ НЕИСПРАВНОСТИ И МЕТОДЫ ИХ УСТРАНЕНИЯ.....	19
10. СВИДЕТЕЛЬСТВО О ПРИЕМКЕ	20
11. СВИДЕТЕЛЬСТВО О КОНСЕРВАЦИИ	20
12. СВИДЕТЕЛЬСТВО ОБ УПАКОВКЕ	20
13. ГАРАНТИИ ИЗГОТОВИТЕЛЯ	20
14. СВЕДЕНИЯ О РЕКЛАМАЦИЯХ	21
15. СВЕДЕНИЯ ОБ УТИЛИЗАЦИИ.....	22
16. ХРАНЕНИЕ, ТРАНСПОРТИРОВАНИЕ И СКЛАДИРОВАНИЕ	22
17. УЧЕТ ТЕХНИЧЕСКОГО ОБСЛУЖИВАНИЯ И РЕМОНТА В ПЕРИОД ЭКСПЛУАТАЦИИ.....	25

ВВЕДЕНИЕ

ВНИМАНИЕ!

Настоящее руководство по эксплуатации должно быть обязательно прочитано перед пуском прилавок-витрин холодильных мармитов универсальных ПВХМ-70КМУ правый, ПВХМ-70КМУ правый цветной, ПВХМ-70КМУ правый кашированный, ПВХМ-70КМУ правый столешница нерж., ПВХМ-70КМУ левый и ПВХМ-70КМУ левый цветной, ПВХМ-70КМУ левый кашированный, ПВХМ-70КМУ левый столешница нерж. (далее – прилавок-витрина, мармит или изделие) в работу пользователем, ремонтниками и другими лицами, которые отвечают за транспортирование, его установку, пуск в эксплуатацию, обслуживание и поддержание в рабочем состоянии.

Руководство должно находиться в доступном для пользователя месте и храниться весь срок службы изделия.

Настоящее руководство включает в себя паспортные данные.

Изделия соответствуют требованиям технических регламентов Таможенного Союза:

Декларация о соответствии ЕАЭС № RU Д-RU.РА01.В.46745/19 от 22.05.2019 г. по 21.05.2024 г. требованиям ТР ТС 004/2011 "О безопасности низковольтного оборудования", ТР ТС 010/2011 "О безопасности машин и оборудования".

Декларация о соответствии ЕАЭС № RU Д-RU.МН10.В.00378/19 от 27.05.2019 г. по 26.05.2024 г. требованиям ТР ТС 020/2011 "Электромагнитная совместимость технических средств".

На предприятии действует сертифицированная система менеджмента качества в соответствии требованиям ИСО 9001:2015. Регистрационный номер сертификата 73 100 3466, действителен по 26.01.2023 г.

1. НАЗНАЧЕНИЕ

Прилавок-витрина холодильный мармит универсальный типа ПВХМ-70КМУ предназначен для кратковременного хранения в горячем состоянии первых блюд в котлах и вторых блюд в функциональных емкостях и раздачи их потребителю, а также кратковременного хранения, демонстрации и раздачи холодных закусок и третьих блюд.

Изделие устанавливается на предприятиях общественного питания отдельно или в составе технологических линий горячих цехов и линиях раздачи столовых самообслуживания.

Эксплуатация прилавка допускается при температуре окружающего воздуха от +12 до +32°C, относительной влажности от 40 до 70%. Климатический класс изделия – 4 ($t_{об}=30^{\circ}\text{C} / 55\%$).

2. ТЕХНИЧЕСКИЕ ХАРАКТЕРИСТИКИ

Технические данные приведены в таблице 1.

Таблица 1

Наименование параметра	Величина параметра	
	ПВХМ-70КМУ левый ПВХМ-70КМУ левый цветной ПВХМ-70КМУ левый кашир. ПВХМ-70КМУ левый столеш- ница нерж.	ПВХМ-70КМУ правый ПВХМ-70КМУ правый цветной ПВХМ-70КМУ правый кашир. ПВХМ-70КМУ правый столеш- ница нерж.
ПВХМ-70КМУ (витрина холодильная):		
1. Полезный объем, м ³ - витрины; - ванны; - суммарный		0,35 0,06 0,41
2. Демонстрационная площадь прилавка, м ² : - полка витрины; - ванны или столешницы; - суммарная		1,04 0,35 1,39
3. Температура полезного объема, °С		от +5 до +15
4. Потребление электроэнергии за сутки, кВт·ч, не более		7
5. Установленный номинальный ток, А (мощность Вт), всех энергопотребителей, не более: - холодильного агрегата; - лампы освещения; - электродвигателя испарителя; - суммарный		3,17 (531) 0,03 (6) 0,21 (33) 3,41 (570)
6. Номинальная мощность ТЭНа оттайки, Вт, не более		160
7. Хладагент		R404A (R125-44%, R134a-4%, R143a-52%)
8. Общая масса хладагента, кг, не более		0,50
9. Максимально допустимая нагрузка на полку, кг		3
10. Габаритные размеры ванн, ДхШхГ, мм		633x510x174
ПВХМ-70КМУ (мармит универсальный):		
11. Номинальная потребляемая мощность, кВт: - ПЭН-ов; - конфорки; - лампы освещения; - суммарная		2,0 0,865 0,012 2,877
12. Объем воды, заливаемой в ванну, л, не более		8
13. Рабочая температура воздуха в ванне, °С, не более		85
14. Время разогрева до рабочей температуры, мин., не более		25
15. Количество терморегуляторов, шт.		1
16. Количество переключателей, шт.		1
17. Количество ламп освещения, шт.		1
18. Количество ПЭН-ов, шт.		2
19. Количество конфорок, шт.		1
20. Диаметр конфорки, мм		220±0,5
21. Установленная суммарная потребляемая мощность мармита, кВт, не более		2,877
22. Количество емкостей, шт. гастроемкость GN 1/1x150; гастроемкость GN 1/2x150; гастроемкость GN 1/4x150		3 2 2
23. Номинальная вместимость емкостей, дм ³		48
24. Максимально допустимая нагрузка на полку		3
25. Габаритные размеры ванн, ДхШхГ, мм		800x510x180
ПВХМ-70КМУ		
26. Род тока		2-х фазный переменный с нейтралью
27. Напряжение, В		400
28. Частота тока, Гц		50

Продолжение таблицы 1

29. Номинальная потребляемая мощность (Вт), не более	3447
30. Номинальный потребляемый ток в одной фазе (А), не более	8,7
31. Род тока	однофазный переменный
32. Напряжение, В	230
33. Частота тока, Гц	50
34. Номинальная потребляемая мощность (Вт), не более	3447
35. Номинальный потребляемый ток в одной фазе (А), не более	15,92
36. Габаритные размеры, мм длина; ширина с направляющими для подносов; высота до стола; высота до верхней полки; высота витрины	2275 1030 870 1484 1721
37. Масса, не более, кг	234 / 225(столешница нерж.)
38. Корректированный по А уровень звуковой мощности, дБА	не более 65
39. Срок службы, лет	10

3. КОМПЛЕКТ ПОСТАВКИ

Таблица 2

Наименование	Количество, шт.
Прилавок-витрина ПВХМ-70КМУ	1
Направляющие для подносов	1
Количество емкостей, шт.:	
- гастроемкость GN1/1x150;	3
- гастроемкость GN1/2x150;	2
- гастроемкость GN1/4x150	2
Руководство по эксплуатации	1
Упаковка	1
Пакет из полиэтиленовой пленки	1
Хомут с липкой площадкой	1
Винт М4х8 ГОСТ 17475	2
Светильник полки	1
Вставка ЭМК70К-024	3
Вставка ЭМК70К-024-01	3
Проставка ЭМК70К-025	3
Болт М6х20 ГОСТ 7798	2
Гайка М6 ГОСТ 5915	2

4. УСТРОЙСТВО И ПРИНЦИП РАБОТЫ

Прилавок-витрина состоит из основания, к которому крепятся облицовки (для ПВХМ-70КМУ кашированного - из оцинкованной с полимерным покрытием, со стороны потребителя и обслуживающего персонала). В изделиях ПВХМ-70КМУ правый столешница нерж., ПВХМ-70КМУ левый столешница нерж., облицовки из оцинкованной стали с лакокрасочным покрытием. На облицовки установлена ванна для гастроемкостей. Рабочие гастроемкости обогреваются паром, образующимся в мармите. В середине на основание установлен каркас для конфорки, столешница из нержавеющей стали с вырезом под конфорку, в которую устанавливается конфорка. С другой стороны устанавливается ванна глубиной 170 мм, сверху которой охлаждаемая витрина с тремя рядами полок-решеток, для раздачи пищи. Поднимающиеся дверцы витрины обеспечивают удобное извлечение блюд из нее. Со стороны обслуживающего персонала витрина снабжена распашными дверками. Внутри витрины расположена лампа для подсветки.

Дополнительно прилавок-витрина снабжена двумя полками для раздачи пищи и направляющими для подносов.

Со стороны обслуживающего персонала находится панель управления. За панелью управления мармита расположен клеммный блок для подключения изделия к сети.

На панели управления мармитов (под конфоркой) расположены:

- светосигнальный индикатор «Сеть» (белого цвета) и «Работа» (желтого цвета).

- терморегулятор для задания и поддержания определенной температуры в ванне мармита.

- пакетный переключатель (далее по тексту – переключатель) конфорки.

Лампа белая «Сеть» сигнализирует о подаче напряжения на мармит.

Поворотом ручки терморегулятора по часовой стрелке подается напряжение на ПЭН-ы и загорается сигнальная лампа желтая «Работа». Терморегулятор SK1 снимает напряжение с ПЭН-ов при достижении выставленной температуры, при остывании SK1 вновь подключает ПЭН-ы.

С помощью ручки терморегулятора SK1 выставляется необходимая температура.

Включение, отключение и ступенчатое регулирование мощности конфорки осуществляется переключателем.

Освещение рабочих емкостей и полок осуществляется светодиодной лампой. Включение и отключение лампы выполняется встроенным в нее выключателем.

Сливной кран расположен в нижней части ванны мармита.

На панели управления прилавка-витрины расположены:

- клавишный выключатель для включения компрессора и верхнего охладителя;

- выключатель для включения освещения;

- контроллер.

Холодильная установка прилавка-витрины представляет собой заполненную хладагентом (смесь гидрофторуглеродного фреона – R404A и полиэфирного масла POE 160 PZ) замкнутую герметичную систему, состоящую из:

- холодильного агрегата;

- испарителя, расположенного на днище ванны;

- воздухоохладителя, расположенного в верхней части витрины;

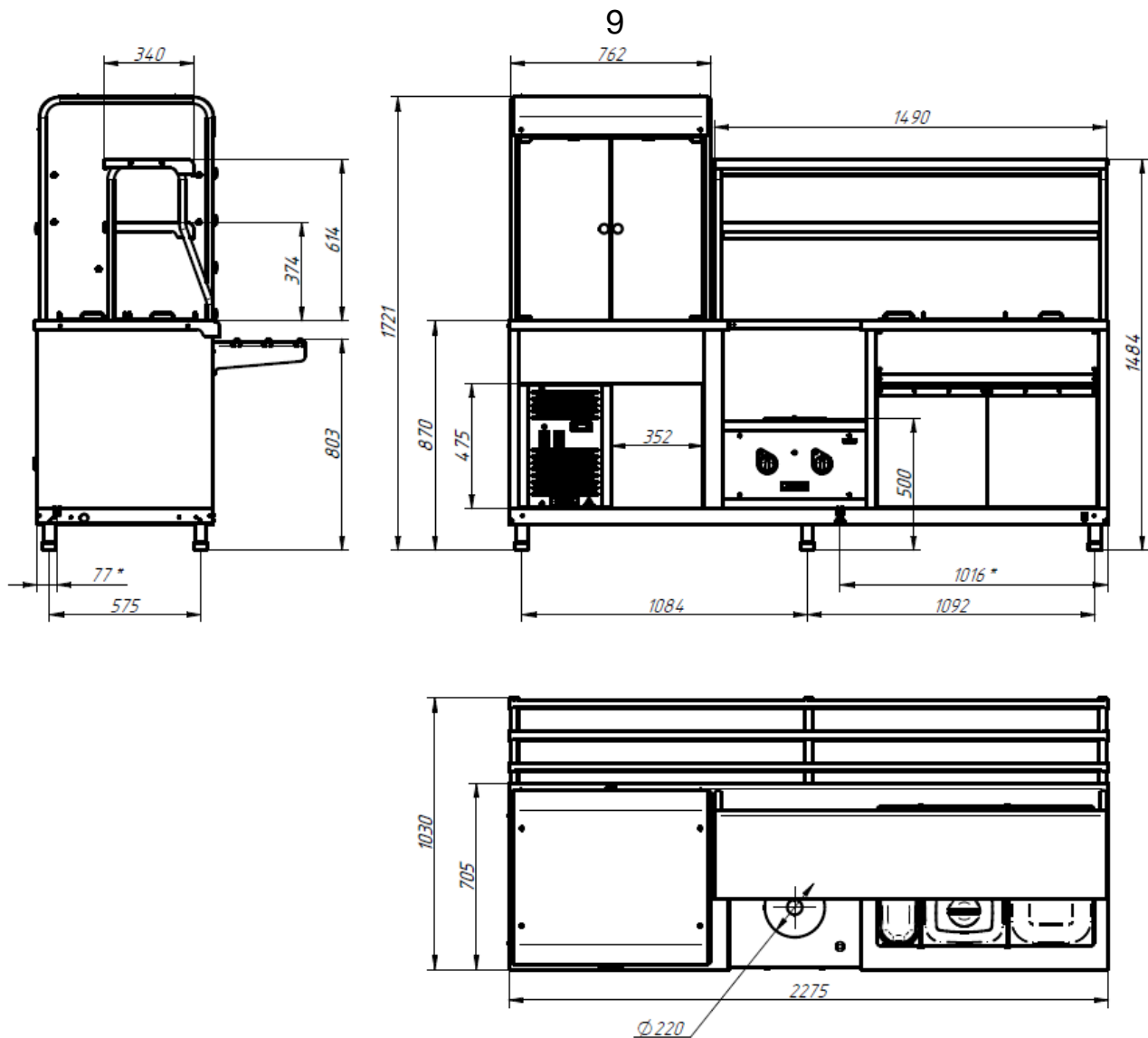
- капиллярной трубки.

Контроллер предназначен для поддержания заданной температуры в охлаждаемом объеме витрины. При достижении заданной температуры в охлаждаемом объеме витрины контроллер отключает электродвигатель компрессора, при повышении температуры выше установленной – включает его.

Через каждые $d_{i1} \div d_{A1}$ часов (здесь и далее данные по кодам контроллера, см. Таблицу 3 Руководства) автоматически включается оттайка в течении $d_{i2} \div d_{A2}$ мин. Оттайка осуществляется ТЭНом оттайки при выключенном состоянии компрессора.

ВНИМАНИЕ! Неверная настройка контроллера может привести к некачественному охлаждению, повышенному энергопотреблению, лишним авариям, и нарушению правил хранения. Только квалифицированный оператор должен вносить изменения в настройки параметров. Для входа в режим настройки контроллера необходимо ввести пароль, заданный заводом изготовителем.

Эквипотенциальный зажим расположен на правой стороне, со стороны обслуживающего персонала, под основанием.



* - подвод электропитания

Рис. 1 Общий вид прилавка-витрины холодильной мармита PBXM-70KMU правый

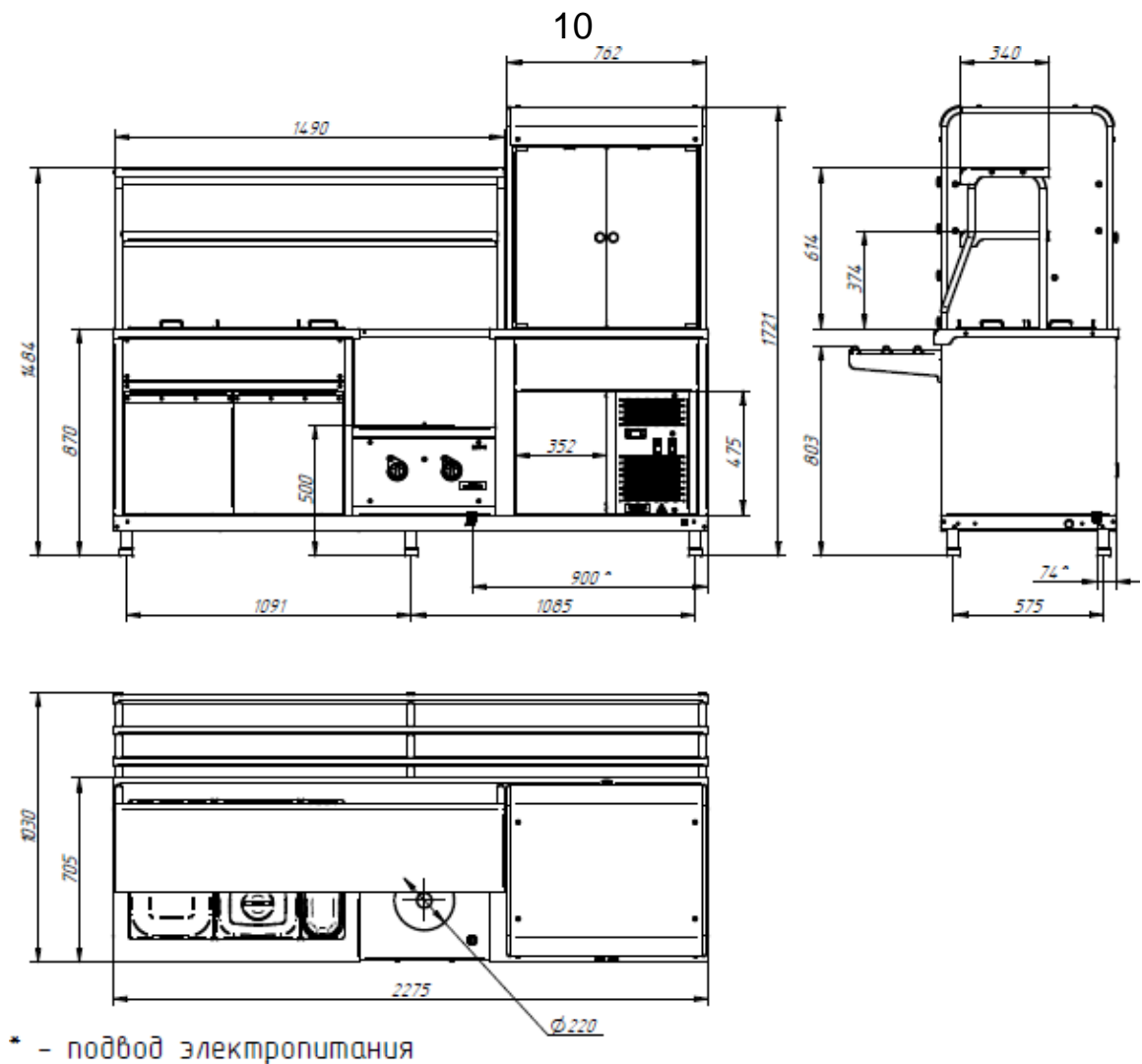


Рис. 2 Общий вид прилавка-витрины холодильной мармита ПВХМ-70КМУ левый

5. МЕРЫ БЕЗОПАСНОСТИ

По способу защиты человека от поражения электрическим током изделие относится к 1 классу по ГОСТ МЭК 60335-1.

К обслуживанию изделия допускаются лица, прошедшие технический минимум по эксплуатации и технике безопасности при работах с холодильными установками и изучившие (ознакомленные) с настоящим руководством по эксплуатации.

***ВНИМАНИЕ!** Изделие не предназначено для использования лицами (включая детей) с пониженными физическими, психическими или умственными способностями, или при отсутствии у них опыта или знаний, если они не находятся под контролем или не проинструктированы об использовании изделия лицом, ответственным за их безопасность. Дети должны находиться под присмотром для недопущения игры с изделием.*

ЗАПРЕЩАЕТСЯ ХРАНИТЬ ВНУТРИ ИЗДЕЛИЯ ВЗРЫВООПАСНЫЕ ВЕЩЕСТВА И ПРЕДМЕТЫ, ТАКИЕ КАК АЭРОЗОЛЬНЫЕ БАЛЛОНЫ С ВОСПЛАМЕНЯЮЩИМИСЯ СМЕСЯМИ.

КАТЕГОРИЧЕСКИ ЗАПРЕЩАЕТСЯ ПЕРСОНАЛУ, ЭКСПЛУАТИРУЮЩЕМУ ПРИЛAVOK-ВИТРИНУ, ПРОИЗВОДИТЬ РЕМОНТ И РЕГУЛИРОВКУ ХОЛОДИЛЬНОЙ МАШИНЫ!

При работе с изделием необходимо соблюдать следующие правила техники безопасности:

- не включать изделие без заземления (заземляющий провод шнура питания должен быть подключен к контуру заземления цеха);
- не включать изделие без автоматического выключателя и устройства защитного отключения в стационарной проводке;
- не включать изделие с неисправным автоматическим выключателем или устройством защитного отключения в стационарной проводке;
- санитарную обработку производить только при обесточенном изделии, выключив автоматический выключатель в стационарной проводке;
- периодически проверять исправность электропроводки и заземляющего устройства;
- при повреждении шнура питания или замене светодиодного светильника (при его повреждении или перегорании), во избежание опасности, его должен заменить изготовитель или его агент, или аналогичное квалифицированное лицо;
- при появлении каких-либо признаков ненормальной работы изделия (резкие шумы, повышенная вибрация, задымление, следы масла, смазки и прочее) или обнаружении неисправности в электрической части (нарушение изоляции проводов, обрыв заземляющего провода и прочее), эксплуатирующему персоналу следует немедленно отключить изделие от сети, выключив автоматический выключатель в стационарной проводке, и вызвать механика.
- проход к автоматическому выключателю в стационарной проводке должен обеспечивать беспрепятственный доступ для быстрого обесточивания изделия;
- включать изделие в работу только после устранения всех неисправностей.

ВНИМАНИЕ! Для очистки изделия не допускается применять водную струю.

- при обнаружении утечки хладагента немедленно отключить прилавок-витрину от сети питания, выключив автоматический выключатель в стационарной проводке, включить вентиляцию или открыть окна и двери для проветривания помещения, при этом запрещается курить и пользоваться открытым пламенем.

Категорически запрещается персоналу, эксплуатирующему прилавок-витрину, производить ремонт и регулировку холодильной машины!

ВНИМАНИЕ! Не загораживайте вентиляционные отверстия, расположенные в корпусе прилавка-витрины!

ВНИМАНИЕ! Не допускайте повреждения трубопроводов!

ВНИМАНИЕ! Демонтаж и разгерметизацию элементов холодильной системы следует производить только после слива хладагента в специальную емкость, не допуская его утечки в атмосферу!

- следите за уровнем воды в ванне мармита, она должна быть не ниже минимального уровня, отмеченного в ванне.
- не превышать максимально допустимую нагрузку на полку (см. Таблицу 1).

Категорически запрещается:

- включать мармит без автомата защиты или с неисправным автоматом защиты в стационарной проводке;

- отставлять работающий мармит без присмотра;
- держать включенным незагруженный мармит;
- вносить в мармит легковоспламеняющиеся и другие опасные вещества;
- использовать мармит для сушки различных не пищевых продуктов;
- использовать мармит для обогрева помещения;
- загромождать доступ к вентиляционным отверстиям;
- вносить изменения в конструкцию изделия.

Общие требования безопасности:

- потребитель при эксплуатации изделия должен соблюдать требования ГОСТ 12.1.004 по пожарной безопасности;
- не допускается использование изделия в пожароопасных и взрывоопасных зонах;
- не допускается установка изделия ближе 1 м от легковоспламеняющихся материалов; при установке изделия ближе 1 м от кухонной мебели, перегородок или стен требуется, чтобы они были изготовлены из негорючих материалов или покрыты негорючим теплоизоляционным материалом. Особое внимание при такой установке уделить соблюдению мер противопожарной безопасности.
- в производственных помещениях рабочие места, где при выполнении работы происходит образование и выделение газа и пара, должны быть оборудованы механической общеобменной приточно-вытяжной вентиляцией по ГОСТ 12.4.021, обеспечивающей состояние воздушной среды в соответствии с требованиями ГОСТ 12.1.005 и ГН 2.2.5.3532.
- при монтаже изделия должна быть установлена коммутационная защитная аппаратура, гарантирующая защиту от пожароопасных факторов: короткого замыкания, перенапряжения, перегрузки, самопроизвольного включения; подключение мармита к электросети должно осуществляться с учетом допускаемой нагрузки на электросеть.

ВНИМАНИЕ! Не загромождайте проход к автоматическому выключателю в стационарной проводке.

При несоблюдении указанных требований предприятие-изготовитель ответственности за электробезопасность не несет.

6. ПОРЯДОК УСТАНОВКИ

Распаковку, установку и испытание изделия должны производить специалисты по монтажу и ремонту оборудования для предприятий общественного питания и торговли. После занесения изделия с отрицательной температуры в помещение необходимо выдержать изделие при комнатной температуре в течении 6 часов.

Установку изделия проводить в следующем порядке:

После проверки состояния упаковки следует распаковать изделие, провести внешний осмотр и проверить комплектность в соответствии с Таблицей 2 Руководства.

Перед установкой изделия на предусмотренное место необходимо снять защитную пленку со всех поверхностей. Необходимо следить за тем, чтобы изделие было установлено в горизонтальном положении (для этого предусмотрены

регулируемые ножки). Учитывая вид изделия, его можно размещать отдельно или вместе с другим оборудованием.

Установку изделия проводить в следующем порядке:

- установить изделие на соответствующее место. Не устанавливайте изделие во влажном, замасленном или запыленном помещении, или помещении, подверженном воздействию прямого солнечного света и воды. Не устанавливайте изделие вблизи источников тепла. Не устанавливайте изделие в помещении, температура которого выходит за рамки указанного предельного значения температуры и влажности в помещении при эксплуатации изделия. Это может привести к тому, что он будет работать нестабильно (существует возможность размораживания продуктов или повышения температуры в витрине).

- проверить уровнем горизонтальное положение стола и при необходимости с помощью ножек произвести регулировку его по высоте;

- проверить переходное сопротивление между заземляющим зажимом и токоведущими металлическими частями изделия, которое должно быть не более 0,1 Ом;

- провести ревизию электрических соединений и подтянуть, при необходимости, контактные соединения токоведущих частей изделия (винтовых и безвинтовых зажимов);

- подключите изделие к электросети.

Порядок подключения к электросети:

Питающее напряжение сети должно быть в пределах от минус 10% до плюс 10% от номинального при допустимом изменении частоты тока по ГОСТ 32144.

ВНИМАНИЕ! Если в вашем регионе перепады питающего напряжения сети превышают указанные, рекомендуются изделие подключать к сети через монитор напряжения или стабилизатор напряжения. В противном случае изделие может выйти из строя и гарантийные обязательства при этом не действуют.

Изделие ПВХМ-70КМУ допускается подключить как к двухфазной электрической сети (2N/PE, 400В, 50Гц), так и однофазной электрической сети (1N/PE, 230В, 50Гц). Подключение электропитания производит только уполномоченная специализированная служба. Осуществить подключение изделия к электросети необходимо с учетом допускаемой нагрузки на электросеть.

Подключение ПВХМ-70КМУ к двухфазной электрической сети 2N/PE, 400В, 50Гц.

- подключите изделие к электросети (2N/PE, 400В, 50Гц, двухфазная четырехпроводная сеть с двумя фазовыми проводниками, нулевым рабочим и защитным проводниками) согласно действующему законодательству и нормативам.

Электропитание на изделие подвести шнуром питания в соответствии с Таблицей 3 Руководства через кабельный ввод (гермоввод) на клеммный блок мармита от электрического шкафа управления через автоматический выключатель с комбинированной защитой, реагирующий на номинальный рабочий ток 16А и ток утечки 10мА.

Подключение ПВХМ-70КМУ к однофазной электрической сети 1N/PE, 230В, 50Гц.

- подключите изделие к электросети (1N/PE, 230В, 50Гц, однофазная трехпроводная сеть с одним фазовым проводником, нулевым рабочим и защитным проводниками) согласно действующему законодательству и нормативам.

Электропитание на изделие подвести шнуром питания в соответствии с Таблицей 3 Руководства через кабельный ввод (гермоввод) на клеммный блок мармита от электрического шкафа управления через автоматический выключатель с комбинированной защитой, реагирующий на номинальный рабочий ток 20А и ток утечки 10мА. Установите перемычку сечением не менее 2,5 мм² на клеммном блоке мармита между клеммами L1 и L2.

- монтаж и подключение произвести так, чтобы стало невозможным получить доступ к токопроводящим частям без применения инструментов;

- надежно заземлить изделие, подсоединив заземляющий проводник шнура питания одним концом к заземляющему зажиму клеммной колодки мармита, другим - к зажиму контура заземления цеха;

- провести ревизию соединительных устройств электрических цепей изделия (винтовых и безвинтовых зажимов). При выявлении ослабления подтянуть или подогнуть до нормального контактного давления.

Автоматический выключатель в стационарной проводке должен обеспечивать гарантированное отключение всех полюсов от сети питания изделия и должен быть подключен непосредственно к зажимам питания и иметь зазор между контактами не менее 3 мм на всех полюсах.

Номинальное поперечное сечение кабелей питания не должны быть меньше значений, указанных в таблице 3.

Таблица 3

Изделие	Обозначение шнура (марка, число и номинальное сечение жил)
ПВХМ-70КМУ (при подключении к двухфазной сети)	типа КГН 4х2,5
ПВХМ-70КМУ (при подключении к однофазной сети)	типа КГН 3х2,5

Питающие шнуры должны быть выполнены в виде гибкого кабеля с маслостойкой оболочкой не легче, чем обычный полихлорпрен, или шнура с другой эквивалентной синтетической эластичной оболочкой типа ПРМ по ГОСТ 7399.

При установке изделия в линию раздачи (Л.Р.) для облегчения выравнивания линии по передней стенке необходимо совместить по 2 отверстия $\varnothing 7$ на боковых поверхностях основания и соединить основания соседних прилавок болтами М6х20 с гайками М6, предусмотрев зазор между основаниями (5÷6) мм.

Для выравнивания потенциалов при установке прилавок-витрину в технологическую линию, предусмотрен зажим, обозначенный знаком ∇ - эквипотенциальность.

Эквипотенциальный провод должен быть сечением не менее 10 мм².

ВНИМАНИЕ! При утечке хладагента во время транспортировки или после длительного хранения необходимо заменить масло в компрессоре холодильного агрегата и установить новый фильтр-осушитель.

Для установки светильника необходимо при помощи винтов М4х8, которые входят комплект светильника, закрепить два кронштейна светильника к полке мармита снизу. Установить светильник в кронштейны и воткнуть розетку (разъем) шнура питания в светильник.

Сдача в эксплуатацию смонтированного оборудования оформляется по установленной форме.

7. ПОРЯДОК РАБОТЫ

Прежде чем включить изделие внимательно ознакомьтесь с настоящим руководством по эксплуатации и, в первую очередь, с указаниями по технике безопасности, элементами управления и надписями на изделии.

Мармит универсальный:

Перед началом работы заполнить паровую ванну *кипяченой* водой до метки на ванне.

Для ускорения выхода мармита на рабочий режим рекомендуется наливать в ванну горячую *кипяченую* воду.

Установить рабочие емкости.

Включить изделие, включив автоматический выключатель в стационарной проводке, - на панели управления загорается лампа «Сеть».

Поворотом ручки терморегулятора по часовой стрелке установить необходимую температуру в ванной - загорается индикатор «Работа» рядом с терморегулятором. При достижении заданной температуры терморегулятор отключает ПЭН-ы - гаснет индикатор «Работа». При остывании ванны терморегулятор вновь включает ПЭН-ы. Для отключения ПЭН-ов мармита повернуть ручку терморегулятора против часовой стрелки до упора.

Время нагрева воды в ванне мармита до рабочей температуры – не более 25 мин.

Включение, отключение и ступенчатое регулирование мощности конфорки осуществляется переключателем.

Выбрать пакетным переключателем режим работы конфорки «1», «2» или «3» (1 - слабый нагрев, 2 - средний нагрев, 3 - сильный нагрев) - одновременно загорается индикатор «Работа» рядом с переключателем.

После окончания работы необходимо установить:

- ручку терморегулятора против часовой стрелки до упора;
- переключатель в положение «0»;
- отключить изделие от сети, выключив автоматический выключатель в стационарной проводке.

Дать воде остыть до температуры 50–60°C, вынуть емкости, собрать со дна ванны крупные частицы пищи. Надеть на штуцер вентиля шланг слива, открыть вентиль, слить воду из ванны в ведро. Заполнить новую порцию воды до метки уровня тщательно промыть ванну и слить воду, вентиль закрыть. Шланг убрать.

Прилавок-витрина холодильный:

Перед началом работы убедитесь, что на панели управления горит лампочка «Сеть».

Опробуйте включить и выключить выключатель «Работа» (выключатель должен издавать щелчок, загораться при включении и потухать при выключении).

При включении кнопки «Работа» на цифровом индикаторе контроллера выводится текущее значение температуры в витрине. Одновременно с включением компрессора и вентилятора воздухоохладителя на цифровом индикаторе загораются символы «❄» - охлаждение, «🌀» - вентилятор.

Для включения и выключения подсветки в витрине на панели установлен выключатель. Также убедитесь в её работе.

При установлении в витрине заданной температуры произвести её загрузку продуктами.

ВНИМАНИЕ! При изменении уставки контроллера на значение ниже $+11^{\circ}\text{C}$, температура в помещении не должна превышать $+25^{\circ}\text{C}$. При температуре воздуха в помещении выше $+25^{\circ}\text{C}$ допускается повышение температуры полезного объема витрины не более чем на 6°C от выставленного значения уставки и повышение коэффициента рабочего времени до 1. Длительная работа холодильного агрегата с коэффициентом рабочего времени равном 1 может привести к его преждевременному выходу из строя и снятия холодильного агрегата с гарантии.

ВНИМАНИЕ! При частом открытии дверей температура в объеме витрины будет выше паспортного диапазона $+5...+15^{\circ}\text{C}$.

Процесс оттайки образовавшейся ледяной шубы на охладителе воздуха происходит автоматически. После отключения контроллером холодильного агрегата автоматически включается ТЭН оттайки на охладителе воздуха. Конденсат будет сливаться в поддон расположенный под прилавком-витриной.



По окончании рабочей смены отключить прилавок-витрину, выключив автоматический выключатель в стационарной проводке, выгрузить продукты и произвести санитарную обработку охлаждаемого объема. Сливать конденсат из поддона необходимо по мере его накопления.


РЕЖИМ НАСТРОЙКИ КОНТРОЛЛЕРА.




Функции кнопок (прямого доступа) для ручного управления:

Кнопка 1:    доп. функция «ОК»;

Кнопка 2:   доп. функция «Назад»;


Кнопка 3:  доп. функция «Вверх»;

Кнопка 4:  доп. функция «Вниз».

ИЗМЕНЕНИЕ ТЕМПЕРАТУРНОЙ УСТАВКИ:

1. На дисплее отображается текущая температура.
2. Нажмите и отпустите кнопку «3» или «4» для доступа к уставке.
3. Нажмите кнопку «3» или «4» для изменения уставки.
4. Через 30 сек. дисплей автоматически вернется к показаниям текущей температуры.

ЗАПУСК РУЧНОГО РЕЖИМА ОТТАИВАНИЯ:

1. Нажмите и отпустите кнопку «2» для включения ручного режима оттаивания. На дисплее отобразится сообщение «dEF» и соответствующий символ .

Оттаивание будет прекращено до достижения установленной температуры сброса оттайки или принудительно (повторно нажать кнопку «2»).

Внимание! Если при работе изделия образуется "снеговая шуба", необходимо проверить следующее: исправность изделия, наличие достаточного количества хладагента, чистоты конденсатора холодильного агрегата, соответствия температуры окружающего воздуха требованиям РЭ, правильность загрузки продукта. Если, несмотря на соблюдение всех требований, образуется "снеговая шуба" необходимо изменить интервал оттайки, перепрограммировав контроллер.

ВНИМАНИЕ! Отсутствие пыли и грязи между пластинами конденсатора обеспечит стабильную работу холодильного агрегата.

Чистку необходимо проводить не реже одного раза в месяц.

Гарантия на изделия с загрязненным конденсатором не распространяется.

ВНИМАНИЕ! Настройки контроллера должен менять квалифицированный персонал. Для входа в режим настройки контроллера необходимо ввести пароль, заданный заводом изготовителем.

Таблица 4

Значок	Описание кода (значка)	Диапазон	По умолчанию
<i>Настройка термостата tHE</i>			
Set	Уставка	-100÷200 °C	11
SPr	Коэффициент корректировки уставки diF*SPr	0.0÷1.0	0
diF	Дифференциал термостата	0.0÷20.0 °C	4
HSE	Верхний предел уставки	-100÷200 °C	15
LSE	Нижний предел уставки	-100÷200 °C	5
<i>Настройки вентилятора FAn</i>			
FCt	Способ управления вентилятором	Fao/Set/Aut	Aut
Fod	Задержка включения вентилятора	0÷240 сек	30
FSd	Задержка включения вентилятора	0÷240 сек	45
FSt	Минимальное время стоянки вентилятора	0÷960 сек	60
FdC	Дифференциал включения вентилятора	-10.0÷20.0 °C	0
<i>Настройки оттайки (dEF- индикация во время оттайки)</i>			
dFt	Тип оттайки (EL – электрическая оттайка)	no/EL/Hgd/nat	EL
Add	Адаптивная оттайка (no – оттайка по времени)	no/yes	no
dtT	Конечная температура	0.0÷25.0 °C	15.0
drt	Температура сброса оттаивания	0.0÷200.0 °C	17.0
dii	Минимальный интервал	1÷96 ч	24
dAi	Максимальный интервал	1÷96 ч	25
dit	Минимальное время	0÷240 мин	30
dAt	Максимальное время	0÷480 мин	35
dot	Время слива конденсата	0÷60 мин	1
Ftd	Температура запуска вентилятора	-25.0÷25.0 °C	15
doC	Оттайка по времени непрерывной работы компрессора	0÷24 ч	4
dEt	Запуск оттайки по температуре испарителя	-50.0÷0.0 °C	-5
idi	Начальный интервал оттаивания	0÷96 ч	0
idd	Начальная продолжительность оттаивания	0÷999	0
<i>Настройки дисплея diS</i>			
Cfu	Единицы измерения	°C / °F	°C
trS	Выбор датчика для отображения на дисплее (Sco – управляющий датчик)	Sco/EuA/Con/Aus	Sco
rES	Разрешение дисплея	0.1/0.5/1	0.1
<i>Назначение Asi</i>			
S2A	Применение (nc – не подключено)	nc/Sco/EuA/Con/Aus	nc

8. ТЕХНИЧЕСКОЕ ОБСЛУЖИВАНИЕ

Техническое обслуживание и ремонт должен производить электромеханик III – V разрядов, имеющий квалификационную группу по технике безопасности не ниже третьей и механик по холодильному оборудованию.

В процессе эксплуатации изделия необходимо выполнить следующие виды работ в системе технического обслуживания и ремонта:

ТО – регламентированное техническое обслуживание – комплекс профилактических мероприятий, осуществляемых с целью обеспечения работоспособности или исправности изделия;

ТР – текущий ремонт – ремонт, осуществляемый в процессе эксплуатации, для обеспечения или восстановления работоспособности изделия и состоящий в замене и/или восстановлении ее отдельных частей и их регулировании.

При техническом обслуживании провести следующие работы:

- выявить неисправность изделия путем опроса обслуживающего персонала;
- проверить внешним осмотром изделия на соответствие правилам техники безопасности;
- проверить линию заземления от зажима заземления изделия до контура заземления цеха;
- проверить цепь заземления самого изделия (от зажима заземления до доступных металлических частей сопротивление должно быть не более 0,1 Ом);
- проверить целостность цепи выравнивания потенциала;
- проверить исправность электропроводки от автоматического выключателя электрощита до блока сетевых зажимов изделия;
- проверить целостность шнура питания изделия;
- проверить состояние электропроводки и электроаппаратуры изделия, при необходимости подтянуть винтовые зажимы;
- проверить крепление датчиков терморегулятора;
- при необходимости устранить неисправность соединительной и запорной водяной арматуры, а также светосигнальной арматуры;
- проверить исправность кожухов, ручек;
- проверить герметичность холодильной установки;
- при обнаружении следов масла в местах соединений трубопроводов подтянуть накидные гайки;
- проверить количество фреона в холодильной системе, в случае недостатка фреона произвести дозаправку;
- периодически раз в 1 месяц необходима сухая чистка холодильного агрегата и конденсатора от пыли и грязи.

Не допускается рассеивание гидрофторуглеродного фреона R404A в окружающей среде.

- при необходимости провести дополнительный инструктаж работников при нарушении ими правил эксплуатации.

Перед проверкой контактных соединений, крепления переключателей и сигнальной арматуры следует отключать изделие от сети, выключив автоматический выключатель в стационарной электропроводке и повесить плакат «Не включать – работают люди».

При ТР проводятся все работы, предусмотренные при ТО, и ремонт или замена отдельных частей.

После окончания ТО и ТР необходимо внести запись в таблицу 6.

8.1 Замена шнура питания:

При выявлении повреждения шнура питания следует его заменить специальным шнуром из маслостойкой оболочки, защищенным гибкими кабелями не легче обычных шнуров с оболочкой из полихлорпропилена или другой равноценной синтетической оболочкой (код обозначения 60245 IEC57) в соответствии с Таблицей 3 Руководства.

Замену шнура должна производить только уполномоченная изготовителем организация в следующей последовательности:

- обесточить изделие – установить автоматический выключатель в распределительном шкафу в положение «Выкл»;
- отсоединить шнур питания от сети;
- используя крестовую отвертку снять винты крепления панели управления и панель управления мармита;
- на клеммном блоке КБ63(5) ослабьте винты и снимите провода шнура питания;
- ослабьте гайку кабельного ввода и снимите поврежденный шнур питания;
- проложите новый шнур питания и произведите сборку в обратной последовательности.

9. ВОЗМОЖНЫЕ НЕИСПРАВНОСТИ И МЕТОДЫ ИХ УСТРАНЕНИЯ

Все неисправности, вызывающие отказы, устраняются только специалистами.

Таблица 5

Наименование неисправности	Вероятная причина	Методы устранения
Не происходит парообразования. Сигнальная лампа горит.	Нарушен контакт в цепи питания ПЭН-ов Перегорел ПЭН	Восстановить контакт Заменить ПЭН
Не горят сигнальные лампы.	Сгорели сигнальные лампы Отсутствует напряжение в сети.	Заменить сигнальные лампы Подать напряжение
При установке выключателя в положение «Вкл» электродвигатель агрегата не включается, сигнальные лампы не горят.	Отсутствует напряжение в сети	Подать напряжение
Электродвигатель агрегата не включается, сигнальные лампы горят.	Неисправность агрегата	В соответствии с паспортом на агрегат
Электродвигатель агрегата включается, сигнальные лампы не горят.	Сгорели сигнальные лампы	Заменить сигнальные лампы
Электродвигатель агрегата включается, сигнальные лампы горят, не включается электродвигатель верхнего вентилятора.	Не исправен электродвигатель верхнего вентилятора	Заменить электродвигатель верхнего вентилятора

В изделии установлены светодиодные светильники. Для замены светодиодных светильников необходимо отключить электропитание, выключив автоматический выключатель в стационарной проводке, отсоединить разъем питающего шнура от светильника и снять светильник с кронштейнов. Установку исправного светильника производить в обратном порядке.

10. СВИДЕТЕЛЬСТВО О ПРИЕМКЕ

Прилавок-витрина холодильный мармит универсальный ПВХМ-70КМУ правый, ПВХМ-70КМУ правый цветной, ПВХМ-70КМУ правый кашированный, ПВХМ-70КМУ правый столешница нерж., ПВХМ-70КМУ левый и ПВХМ-70КМУ левый цветной, ПВХМ-70КМУ левый кашированный, ПВХМ-70КМУ левый столешница нерж. (нужное подчеркнуть), заводской номер _____, изготовленный на ООО «ЭЛИНОКС» соответствует ТУ 28.29.60-014-01330768-2018 и признан годным для эксплуатации.

Дата выпуска _____

личные подписи (оттиски личных клейм) должностных лиц предприятия, ответственных за приемку изделия

11. СВИДЕТЕЛЬСТВО О КОНСЕРВАЦИИ

Прилавок-витрина холодильный мармит универсальный ПВХМ-70КМУ правый, ПВХМ-70КМУ правый цветной, ПВХМ-70КМУ правый кашированный, ПВХМ-70КМУ правый столешница нерж., ПВХМ-70КМУ левый и ПВХМ-70КМУ левый цветной, ПВХМ-70КМУ левый кашированный, ПВХМ-70КМУ левый столешница нерж. (нужное подчеркнуть), подвергнут на ООО «ЭЛИНОКС» консервации согласно требованиям ГОСТ 9.014.

Дата консервации _____

Консервацию произвел _____

(подпись)

12. СВИДЕТЕЛЬСТВО ОБ УПАКОВКЕ

Прилавок-витрина холодильный мармит универсальный ПВХМ-70КМУ правый, ПВХМ-70КМУ правый цветной, ПВХМ-70КМУ правый кашированный, ПВХМ-70КМУ правый столешница нерж., ПВХМ-70КМУ левый и ПВХМ-70КМУ левый цветной, ПВХМ-70КМУ левый кашированный, ПВХМ-70КМУ левый столешница нерж. (нужное подчеркнуть), упакован на ООО «ЭЛИНОКС» согласно требованиям, предусмотренным конструкторской документацией.

Дата упаковки _____

Упаковку произвел _____

(подпись)

13. ГАРАНТИИ ИЗГОТОВИТЕЛЯ

Гарантийный срок эксплуатации изделия – 1 год со дня ввода в эксплуатацию. Гарантийный срок хранения 1 год со дня изготовления.

В течение гарантийного срока предприятие-изготовитель гарантирует безвозмездное устранение выявленных дефектов изготовления и замену вышедших из строя составных частей изделия, произошедших не по вине потребителя, при соблюдении потребителем условий транспортирования, хранения и эксплуатации изделия.

Гарантия не распространяется на случаи, когда изделие вышло из строя по вине потребителя в результате несоблюдения требований, указанных в настоящем Руководстве.

Время нахождения изделия в ремонте в гарантийный срок не включается.

В случае невозможности устранения на месте выявленных дефектов предприятие-изготовитель обязуется заменить дефектное изделие.

Все детали, узлы и комплектующие изделия, вышедшие из строя в период гарантийного срока эксплуатации, должны быть возвращены заводу-изготовителю изделия для детального анализа причин выхода из строя и своевременного принятия мер для их исключения.

Рекламация рассматривается только в случае поступления отказавшего узла, детали или комплектующего изделия с указанием номера изделия, срока изготовления и установки, копии договора с обслуживающей специализированной организацией, имеющей лицензию и копии удостоверения механика, обслуживающего изделие.

***ВНИМАНИЕ!** При возврате по гарантии на завод-изготовитель компрессорно-холодильного агрегата обеспечить транспортировку с жесткой фиксацией в горизонтальном положении.*

14. СВЕДЕНИЯ О РЕКЛАМАЦИЯХ

Рекламации предприятию-изготовителю предъявляются потребителем в порядке и сроки, предусмотренные Федеральным законом «О защите прав потребителей» от 07.02.1992 г., Гражданским кодексом Российской Федерации (часть первая от 30.11.1994 г. № 51-ФЗ, часть вторая от 26.01.1996 г. № 14-ФЗ, часть третья от 26.11.2001 г. №146-ФЗ, часть четвертая от 18.12.2006 г. № 230-ФЗ), а также Постановлением Правительства РФ от 19.01.1998 г. № 55 «Об утверждении Правил продажи отдельных видов товаров, перечня товаров длительного пользования, на которые не распространяются требования покупателя о безвозмездном предоставлении ему на период ремонта или замены аналогичного товара, и перечня непродовольственных товаров надлежащего качества, не подлежащих возврату или обмену на аналогичный товар других размера, формы, габарита, фасона, расцветки или комплектации».

Рекламации направлять по адресу завода-изготовителя ООО «ЭЛИНОКС»:

Чувашская Республика, г. Чебоксары, Базовый проезд, 17.

Тел./факс: +7 (8352) 56-06-26, 56-06-85.

Технические вопросы по работе, обслуживанию и сервису оборудования Abat Вы можете задать, обратившись в техническую поддержку завода по горячей линии ООО «ЭЛИНОКС»:

+7 (8352) 28-63-60

+7 (987) 739-81-08

e-mail: service-elinox@abat.ru

ТОЛЬКО ТЕХНИЧЕСКАЯ ПОДДЕРЖКА, ПО ВСЕМ ОСТАЛЬНЫМ ВОПРОСАМ ОБРАЩАЙТЕСЬ В ОТДЕЛ МАРКЕТИНГА:

+7 (8352) 56-06-85

e-mail: market@abat.ru

«С актуальным списком дилеров по продаже и сервисному обслуживанию оборудования торговой марки Abat вы можете ознакомиться на нашем официальном сайте в соответствующих разделах www.abat.ru».

15. СВЕДЕНИЯ ОБ УТИЛИЗАЦИИ

При подготовке и отправке изделия на утилизацию необходимо разобрать и рассортировать составные части изделия по материалам, из которых они изготовлены.

Внимание! Конструкция изделия постоянно совершенствуется, поэтому возможны незначительные изменения, не отраженные в настоящем руководстве.

Сведения о содержании драгоценных металлов

Таблица 6

Наименование	Куда входит (наименование)	Масса 1шт, г.	Количество в изделии, шт.
Серебро	Переключатель	0,638	1
Серебро	Реле	0,0058	1

16. ХРАНЕНИЕ, ТРАНСПОРТИРОВАНИЕ И СКЛАДИРОВАНИЕ

Хранение изделия должно осуществляться в транспортной таре предприятия изготовителя по группе условий хранения 4 ГОСТ 15150 при температуре окружающего воздуха не ниже минус 35°С.

Срок хранения не более 12 месяцев.

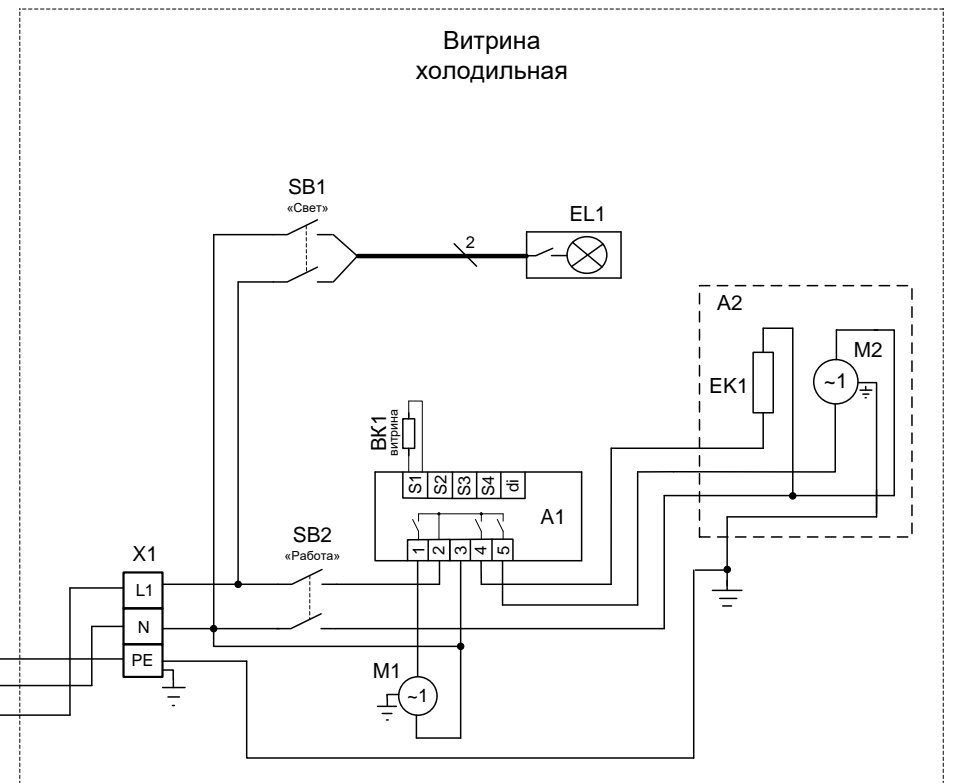
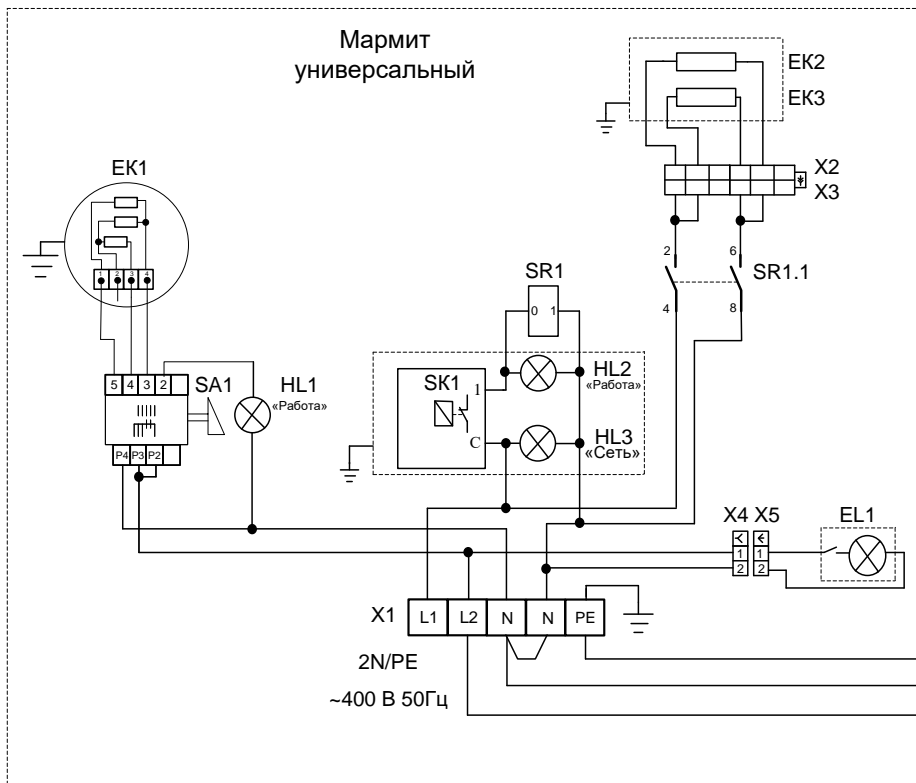
При сроке хранения свыше 12 месяцев владелец изделия обязан произвести переконсервацию изделия по ГОСТ 9.014.

Упакованное изделие следует транспортировать железнодорожным, речным, автомобильным транспортом в соответствии с действующими правилами перевозок на этих видах транспорта. Морской и другие виды транспорта применяются по особому соглашению.

Условия транспортирования в части воздействия климатических факторов – группа 4 по ГОСТ 15150, в части воздействия механических факторов – С по ГОСТ 23170.

Погрузка и разгрузка изделия из транспортных средств должна производиться осторожно, не допуская ударов и толчков.

ВНИМАНИЕ! Допускается складирование упакованных изделий по высоте в один ярус для хранения.



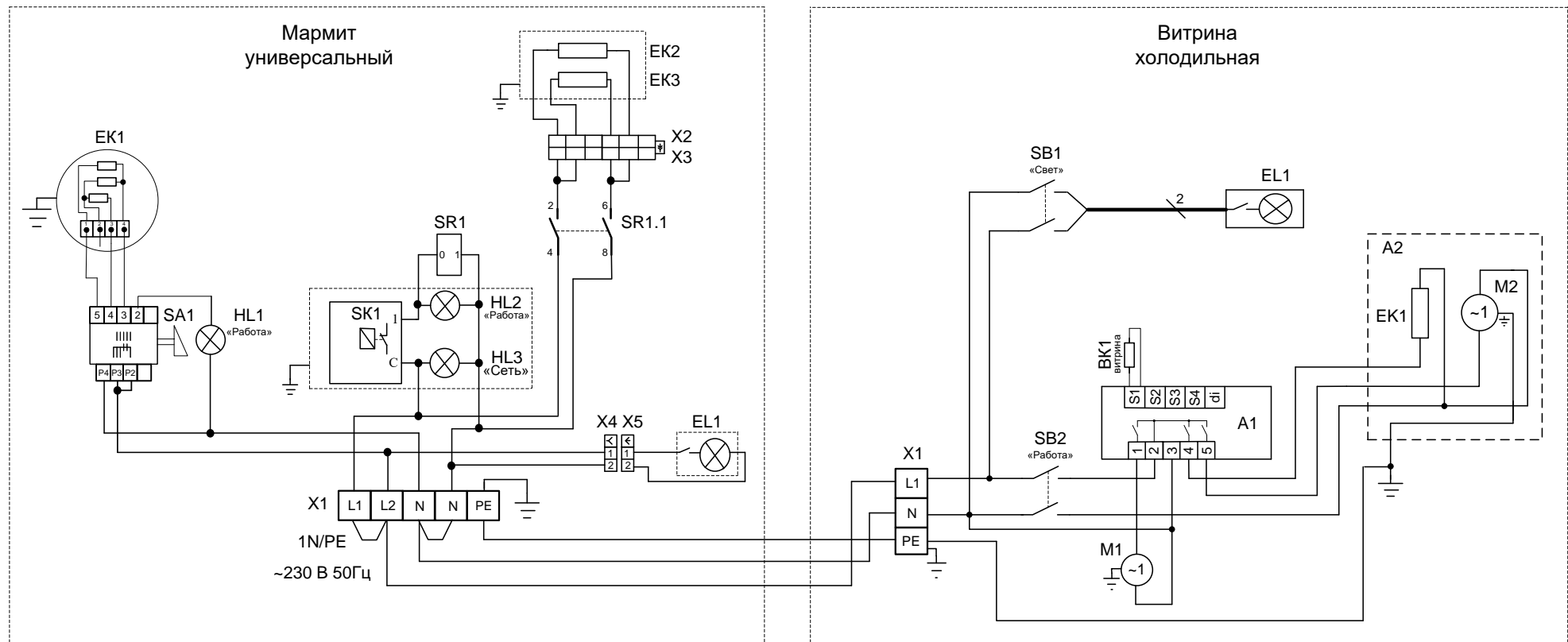
Поз. обозн.	Наименование	Кол.	Примечание
EK1	Конфорка ЭКЧ-220-2,0	1	P=1кВт U=230 В
EK2,EK3	ПЭН ИРК115 1KEICA917014	2	P=1кВт U=230 Италия
EL1	Светильник светодиодный	1	P=12Вт
HL1...HL3	Арматура светосигнальная	3	U=230 В «Сеть» «Работа»
SR1	Реле G7L-2A-TUB Omron	1	I=25 А
SA1	Переключатель ПИМ-4	1	U=250 В I _н =25 А T150°C
SK1	Терморегулятор EGO 55.13014.260	1	T85°C
X1	Клеммный блок КБ63 16П-Б/Б-У3-5	1	I=63 А
X2	Колодка штырьевая (45 7373 9011)	1	6 секций
X3	Колодка гнездовая (45 7373 9009)	1	6 секций
X4	Колодка гнездовая (45 7373 9038)	1	2 секции
X5	Колодка штырьевая (45 7373 9076)	1	2 секции

Поз. обозн.	Наименование	Кол.	Примечание
A1	Контроллер ERC 112C	1	U=230 В
A2	Воздухоохладитель	1	
EK1	ТЭН95E8/0,16T230 «Оттайка охладителя»	1	P=160 Вт U=230 В
EL1	Светильник светодиодный	1	P=6 Вт U=230 В
SB1,SB2	Выключатель SC767 (с подсветкой)	2	I _н =15 А U=230 В
BK1	Датчик температуры	1	Поставляется в комплекте с А1
M1	Холодильный агрегат	1	U=230 В
M2	Вентилятор блока охладителя витрины	1	P=33 Вт, U=230В
X1	Клеммный блок КБ63 16П-Б/Б-У3-3	1	I _н =63 А

Допускается замена элементов, не ухудшающих технические характеристики изделия.

Допускается замена элементов, не ухудшающих технические характеристики изделия.

Рис. 3 Схема электрическая ПВХМ-70КМУ (подключение к двухфазной сети)



Поз. обозн.	Наименование	Кол.	Примечание
EK1	Конфорка ЭКЧ-220-2,0	1	P=1кВт U=230 В
EK2,EK3	ПЭН ИРК115 1KEICA917014	2	P=1кВт U=230 Италия
EL1	Светильник светодиодный	1	P=12Вт
HL1...HL3	Арматура светосигнальная	3	U=230 В «Сеть» «Работа»
SR1	Реле G7L-2A-TUB Omron	1	I=25 А
SA1	Переключатель ПМ-4	1	U=250 В I _н =25 А T150°C
SK1	Терморегулятор EGO 55.13014.260	1	T85°C
X1	Клеммный блок КБ63 16П-Б/Б-У3-5	1	I=63 А
X2	Колodka штырьевая (45 7373 9011)	1	6 секций
X3	Колodka гнездовая (45 7373 9009)	1	6 секций
X4	Колodka гнездовая (45 7373 9038)	1	2 секции
X5	Колodka штырьевая (45 7373 9076)	1	2 секции

Допускается замена элементов, не ухудшающих технические характеристики изделия.

Поз. обозн.	Наименование	Кол.	Примечание
A1	Контроллер ERC 112С	1	U=230 В
A2	Воздухоохладитель	1	
EK1	ТЭН95Е8/0,16Т230 «Оттайка охладителя»	1	P=160 Вт U=230 В
EL1	Светильник светодиодный	1	P=6 Вт U=230 В
SB1,SB2	Выключатель SC767 (с подсветкой)	2	I _н =15 А U=230 В
BK1	Датчик температуры	1	Поставляется в комплекте с А1
M1	Холодильный агрегат	1	U=230 В
M2	Вентилятор блока охладителя витрины	1	P=33 Вт, U=230В
X1	Клеммный блок КБ63 16П-Б/Б-У3-3	1	I _н =63 А

Допускается замена элементов, не ухудшающих технические характеристики изделия.

Рис. 4 Схема электрическая ПВХМ-70КМУ (подключение к однофазной сети)

17. УЧЕТ ТЕХНИЧЕСКОГО ОБСЛУЖИВАНИЯ И РЕМОНТА В ПЕРИОД ЭКСПЛУАТАЦИИ

Таблица 7

Дата	Вид технического обслуживания	Краткое содержание выполненных работ	Наименование предприятия, выполнившего техническое обслуживание	Должность, фамилия и подпись	
				выполнившего работу	проверившего работу

Корешок талона №1
 , заводской № _____ Изъят « _____ » _____ г.

На гарантийный ремонт ПВХМ-70КМУ

Выполнены работы: _____

Исполнитель _____

(подпись)

(Линия отреза)

М.П. _____

Ф.И.О

Приложение А
ООО «ЭЛИНОКС»

428020, Чувашская Республика, г. Чебоксары,
 Базовый проезд, 17
ТАЛОН № 1 НА ГАРАНТИЙНЫЙ РЕМОНТ

ПВХМ-70КМУ

Заводской № _____

 (месяц, год выпуска)

 [дата продажи (поставки) изделия продавцом (поставщиком)]

М.П. _____

 (подпись)

 (дата ввода изделия в эксплуатацию)

М.П. _____

 (подпись)

Выполнены работы

Исполнитель

Владелец

 (подпись)

 (подпись)

 (наименование предприятия, выполнившего ремонт

и его адрес)

М.П. _____

 (должность и подпись руководителя предприятия, выполнившего ремонт)

Корешок талона №2
На гарантийный ремонт **ПВХМ-70КМУ**

Изъят « _____ » _____ г.

_____» _____ 20 _____ г.

Выполнены работы: _____

Исполнитель _____

(подпись)

(Линия отреза)

М.П. _____

Ф.И.О

29

Приложение А
ООО «ЭЛИНОКС»

428020, Чувашская Республика, г. Чебоксары,
Базовый проезд, 17
ТАЛОН № 2 НА ГАРАНТИЙНЫЙ РЕМОНТ

ПВХМ-70КМУ

Заводской № _____

(месяц, год выпуска)

[дата продажи (поставки) изделия продавцом (поставщиком)]

М.П. _____

(подпись)

(дата ввода изделия в эксплуатацию)

М.П. _____

(подпись)

Выполнены работы

Исполнитель _____

(подпись)

Владелец _____

(подпись)

(наименование предприятия, выполнившего ремонт)

и его адрес)

М.П.

(должность и подпись руководителя предприятия, выполнившего ремонт)

Корешок талона №3

На гарантийный ремонт ПВХМ-70КМУ

Изъят « _____ » _____ 20 _____ г.

Выполнены работы: _____

Исполнитель _____

(подпись)

(Линия отреза)

М.П. _____

Ф.И.О

31

**Приложение А
ООО «ЭЛИНОКС»**

428020, Чувашская Республика, г. Чебоксары,
Базовый проезд, 17
ТАЛОН № 3 НА ГАРАНТИЙНЫЙ РЕМОНТ

ПВХМ-70КМУ

Заводской № _____

(месяц, год выпуска)

[дата продажи (поставки) изделия продавцом (поставщиком)]

М.П. _____

(подпись)

(дата ввода изделия в эксплуатацию)

М.П. _____

(подпись)

Выполнены работы

Исполнитель _____

(подпись)

Владелец _____

(подпись)

(наименование предприятия, выполнившего ремонт)

и его адрес)

М.П. _____

(должность и подпись руководителя предприятия, выполнившего ремонт)



ЕВРАЗИЙСКИЙ ЭКОНОМИЧЕСКИЙ СОЮЗ ДЕКЛАРАЦИЯ О СООТВЕТСТВИИ



Заявитель Общество с ограниченной ответственностью "ЭЛИНОКС"

ОГРН: 1072130009874

Место нахождения: 428020, Российская Федерация, Чувашская Республика - Чувашия, г.Чебоксары, проезд Базовый, д.17

Адрес места осуществления деятельности: 428020, Российская Федерация, Чувашская Республика - Чувашия, г.Чебоксары, проезд Базовый, д.17

Телефон: +78352289944, адрес электронной почты: doz@elinox.ru

в лице генерального директора Хайрутдинова Рамиля Гаяздиновича

заявляет, что прилавки-витрины холодильные мармиты универсальные для предприятий общественного питания: ПВХМ-70КМУ левый, ПВХМ-70КМУ левый цветной, ПВХМ-70КМУ правый, ПВХМ-70КМУ правый цветной

изготовитель: Общество с ограниченной ответственностью "ЭЛИНОКС"

Место нахождения: 428020, Российская Федерация, Чувашская Республика - Чувашия, г.Чебоксары, проезд Базовый, д.17

Адрес места осуществления деятельности по изготовлению продукции: 428020, Российская Федерация, Чувашская Республика - Чувашия, г. Чебоксары, проезд Базовый, д.17

ТУ 28.29.60-014-01330768-2018 «Прилавки-витрины холодильные мармиты (для предприятий общественного питания) типа ПВХМ. Технические условия»,

код ТН ВЭД ЕАЭС 8419 89 989 0, серийный выпуск

соответствует требованиям

ТР ТС 004/2011 "О безопасности низковольтного оборудования"

ТР ТС 010/2011 "О безопасности машин и оборудования"

Декларация о соответствии принята на основании

Протокола испытаний №S2-071-19 от 12.03.2019 Испытательного центра Автономной некоммерческой организации "Центр Испытаний и Сертификации "Союз" (аттестат аккредитации №RA.RU.21ME46), технических условий ТУ 28.29.60-014-01330768-2018, обоснования безопасности ПВХМ 000.00 ОБ, Руководства по эксплуатации на изделия, Перечня стандартов.

Схема декларирования Зд.

Дополнительная информация

Стандарты, в результате применения которых на добровольной основе обеспечивается соблюдение требований технических регламентов (см. Приложение №1 на одном листе). Условия хранения по группе 4 по ГОСТ 15150-69. Срок хранения - 12 месяцев. Срок службы – 10 лет.

Декларация о соответствии действительна с даты регистрации по 21.05.2024 включительно

(подпись)

М.П.

Хайрутдинов Рамиль Гаяздинович

(Ф.И.О. заявителя)

Регистрационный номер декларации о соответствии: ЕАЭС N RU Д-РУ.РА01.В. 46745/19

Дата регистрации декларации о соответствии: 22.05.2019



ЕВРАЗИЙСКИЙ ЭКОНОМИЧЕСКИЙ СОЮЗ

ПРИЛОЖЕНИЕ № 1 лист 1

К ДЕКЛАРАЦИИ О СООТВЕТСТВИИ ЕАЭС № RU Д-RU.PA01.B.46745/19



Стандарты, в результате применения которых на добровольной основе

обеспечивается соблюдение требований технических регламентов

Обозначение стандарта	Наименование стандарта
ГОСТ МЭК 60335-1-2008	«Бытовые и аналогичные электрические приборы. Безопасность. Часть 1. Общие требования»
ГОСТ IEC 60335-1-2015	«Бытовые и аналогичные электрические приборы. Безопасность. Часть 1. Общие требования»
ГОСТ IEC 60335-2-50-2013	«Безопасность бытовых и аналогичных электрических приборов. Часть 2-50. Частные требования к электрическим мармитам для предприятий общественного питания»
ГОСТ 12.2.092-94	«Система стандартов безопасности труда. Оборудование электромеханическое и электронагревательное для предприятий общественного питания. Общие технические требования по безопасности и методы испытаний»
ГОСТ 27684-88	«Мармиты электрические для предприятий общественного питания. Общие технические требования и методы испытаний»
ГОСТ IEC 60335-2-89-2013	«Безопасность бытовых и аналогичных электрических приборов. Часть 2-89. Частные требования к торговому холодильному оборудованию со встроенным или дистанционным узлом конденсации хладагента или компрессором для предприятий общественного питания»
Разделы 6 и 8 ГОСТ 23833-95	«Оборудование холодильное торговое. Общие технические условия»



 (подпись)



Хайрутдинов Рамиль Гаяздинович
 (Ф.И.О. заявителя)



ЕВРАЗИЙСКИЙ ЭКОНОМИЧЕСКИЙ СОЮЗ
ДЕКЛАРАЦИЯ О СООТВЕТСТВИИ

Заявитель Общество с ограниченной ответственностью "ЭЛИНОКС".

Основной государственный регистрационный номер 1072130009874.

Адрес места нахождения:

Базовый проезд, 17, город Чебоксары, Чувашская Республика - Чувашия, Российская Федерация, 428020.

Номер телефона +7(8352)28-99-44, адрес электронной почты doz@elinok.ru.

в лице Генерального директора Хайрутдинова Рамиля Гаяздиновича

заявляет, что

Прилавки-витрины холодильные мармиты универсальные для предприятий общественного питания модели ПВХМ-70КМУ левый, ПВХМ-70КМУ левый цветной, ПВХМ-70КМУ правый, ПВХМ-70КМУ правый цветной

изготовитель Общество с ограниченной ответственностью "ЭЛИНОКС".

Адрес места нахождения:

Базовый проезд, 17, город Чебоксары, Чувашская Республика - Чувашия, Российская Федерация, 428020.

наименование и обозначение документа (документов), в соответствии с которым изготовлена продукция
ТУ 28.29.60-014-01330768-2018 "Прилавки-витрины холодильные мармиты (для предприятий общественного питания) типа ПВХМ. Технические условия"

код ТН ВЭД ЕАЭС 8419 89 989 0

Серийный выпуск.

соответствует требованиям

ТР ТС 020/2011 "Электромагнитная совместимость технических средств"

Декларация о соответствии принята на основании

1. Протокол испытаний № 06697-ИЛЭ/05-2019 от 23.05.2019 Испытательной лаборатории Общества с ограниченной ответственностью "ЭНИГМА" (№ РОСС RU.31112.ИЛ.0023);

2. Руководство по эксплуатации на прилавок-витрина холодильный мармит универсальный ПВХМ-70КМУ левый от 31.01.2019.

Схема декларирования соответствия Id

Дополнительная информация

Перечень стандартов, в результате применения которых на добровольной основе обеспечивается соблюдение требований технического регламента: ГОСТ 30804.6.1-2013 "Совместимость технических средств электромагнитная. Устойчивость к электромагнитным помехам технических средств, применяемых в жилых, коммерческих зонах и производственных зонах с малым энергопотреблением. Требования и методы испытаний" раздел 8, ГОСТ 30804.6.3-2013 "Совместимость технических средств электромагнитная. Электромагнитные помехи от технических средств, применяемых в жилых, коммерческих зонах и производственных зонах с малым энергопотреблением. Нормы и методы испытаний" разделы 4, 6-9. Условия хранения по группе 4 ГОСТ 15150-69. Гарантийный срок хранения 12 месяцев. Срок службы 10 лет.

Декларация о соответствии действительна с даты регистрации по 26.05.2024 включительно.


(подпись)



Хайрутдинов Рамиль Гаяздинович

(Ф.И.О. заявителя)

Регистрационный номер декларации о соответствии: ЕАЭС N RU Д-RU.MH10.B.00378/19

Дата регистрации декларации о соответствии: 23.05.2019